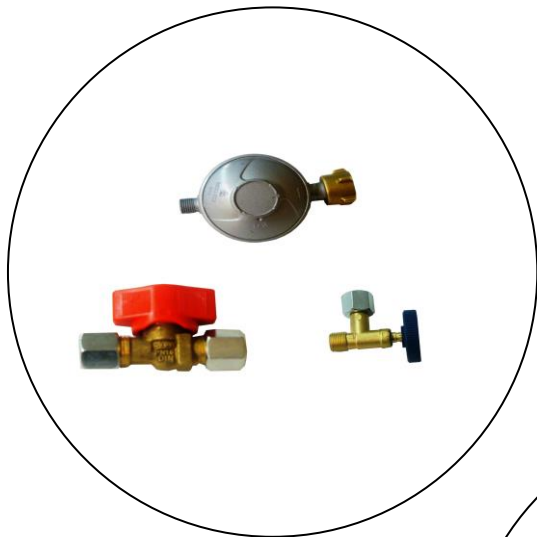
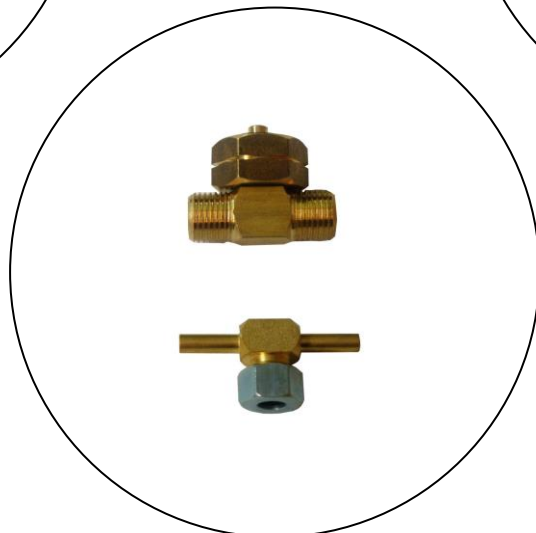
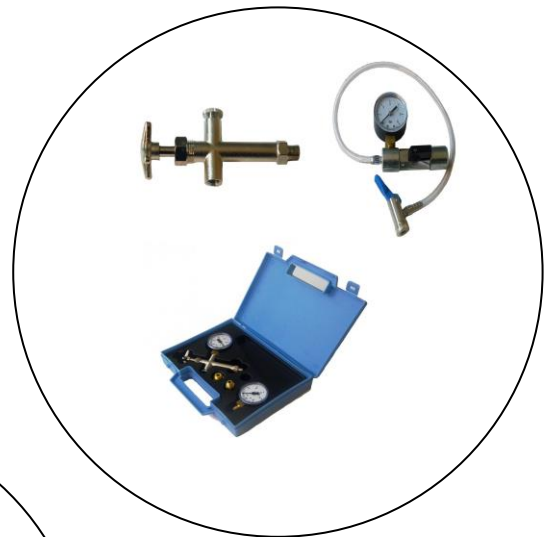


Gebr. **OK** GmbH

Technische Produkte für Gewerbe und Industrie



Katalog 2017



Inhaltsverzeichnis

1	Öltank- und Ölfeuerungszubehör	1
2	BrennerSet	2
3	Gasamaturenzubehör und Gasschläuche	3
4	Heizstrahler.....	5
5	Heizungsarmaturen.....	6
6	Öltank- u. Ölfeuerungsanlagenzubehör.....	7
7	Prüfpumpen	8
8	Pumpen	9

1 Öltank- und Ölfeuerungszubehör



Membran - Antiheberventil

Sicherung gegen Aushebern aus Öllagerbehältern. Heberschutzventil nach DIN EN 12514-2.

Betriebsmedium:

- leichtes Heizöl nach DIN 51603EL-01
- andere wassergefährdenden nichtbrennbare und brennbare Flüssigkeiten der Gefahrklasse AIII nach Gutachten eines Sachverständigen nach § 22VawS.

Anschlüsse:

bds. Innengewinde G 3/8 nach Norm DIN ISO 228-1



Membran-Antiheberventil **Typ AHV-F** - festeingestellte Höhe 1,8 m

40010.100 12,00€

Membran-Antiheberventil **Typ AHV-F** - festeingestellte Höhe 3,0 m

40010.200 12,00€

Membran-Antiheberventil **Typ AHV-VE** - verstellbare Höhe 0,5 - 4,0 m

40010.300 17,00€



Gefäßfüllanschlussadapter

40085.100 11,50€

mit Absperrventil, Manometer und Edelstahladapter.

Geschäftsführer:

Ibrahim Ok

Steuer-Nr. 257/256/50009

Anschrift:

Floßhafenstr. 30

97199 Ochsenfurt

Ust-Id-Nr. DE 229419854

Telefon:

0 93 31 / 87 20 - 0

Telefax:

0 93 31 / 87 20 - 30

Bankverbindung:

Sparkasse Mainfranken Ochsenfurt

Kto.-Nr. 437 583 82 - BLZ 790 500 00

e-mail: kontakt@gebruederok.de

2 Brenner Set

Brenner Set

Brennerset zum Abbrennen,
Abdichten, Anwärmen,
Aufschweißen von
Bitumenbahnen, Auftauen,
Ausglühen, Erhitzen, Trocknen.



Brennerset bestehend aus: 50900.050 29,90€
Druckregler 12 kg/h, 4bar fest
eingestellt,
4 m Hochdruckschlauch bds.
3/8",
Brennerhandgriff,
Verbindungsrohr 600mm,
Brennereinsatz D = 50 mm

Brenner Set 50

Brennereinsatz

Anschlussgewinde M20x1i
Brennereinsatz D = 50 mm 50910.050 8,20€



Federstütze

50930.000 2,40€

Federstütze für
Verbindungsrohre
Federstütze



Geschäftsführer:

Ibrahim Ok

Steuer-Nr. 257/256/50009

Anschrift:

Floßhafenstr. 30

97199 Ochsenfurt

Ust-Id-Nr. DE 229419854

Telefon:

0 93 31 / 87 20 - 0

Telefax:

0 93 31 / 87 20 - 30

Bankverbindung:

Sparkasse Mainfranken Ochsenfurt

Kto.-Nr. 437 583 82 - BLZ 790 500 00

e-mail: kontakt@gebruederok.de

3 Gasarmaturenzubehör und Gasschläuche



Verbindungsstück

50100.100 0,45€

Verbindungsstück RST 8 x 1/4"lks.a.



Übergangsstück

50110.100 0,90€

Übergangsstück 1/4" UEM x RST 8 mm ML/DL
aufgezogen

Truma Zapfen T-Stück

Truma Zapfen T-Stück RST 8 x RVS 8 x RST 8
Truma Zapfen T-Stück RST 8 x RVS 8 x RST 1050125.008 1,35€
50125.010 1,45€

Anschlussstück

50130.100 4,90€

Anschlussstück für Mehrflaschenanlagen GF a. x
Kombi-UEM x GF a.

Gasschlauch

Nach DIN 4815 aus hochwertiger
Gummigewebemischung.

Gasschlauch RVS 8 x 1/4"UEM x 300 mm	50200.030	Anfrage
Gasschlauch RVS 8 x 1/4"UEM x 400 mm	50200.040	Anfrage
Gasschlauch RVS 8 x 1/4"UEM x 800 mm	50200.080	Anfrage
Gasschlauch RVS 8 x 1/4"UEM x 1000 mm	50200.100	Anfrage
Gasschlauch RVS 8 x 1/4"UEM x 1500 mm	50200.150	Anfrage



Gasschlauch

Nach DIN 4815 aus hochwertiger
Gummigewebemischung Kältebeständig bis
-30°C.

Gasschlauch RVS 8 x 1/4"UEM x 300 mm	50300.030	Anfrage
Gasschlauch RVS 8 x 1/4"UEM x 400 mm	50300.040	Anfrage
Gasschlauch RVS 8 x 1/4"UEM x 800 mm	50300.080	Anfrage
Gasschlauch RVS 8 x 1/4"UEM x 1000 mm	50300.100	Anfrage
Gasschlauch RVS 8 x 1/4"UEM x 1500 mm	50300.150	Anfrage

Geschäftsführer:

Ibrahim Ok

Steuer-Nr. 257/256/50009

Anschrift:

Floßhafenstr. 30

97199 Ochsenfurt

Ust-Id-Nr. DE 229419854

Telefon:

0 93 31 / 87 20 - 0

Telefax:

0 93 31 / 87 20 - 30

Bankverbindung:

Sparkasse Mainfranken Ochsenfurt

Kto.-Nr. 437 583 82 - BLZ 790 500 00

e-mail: kontakt@gebruederok.de

Gasschlauch



Aus Kunststoff.

Gasschlauch RVS 8 x 1/4"UEM x 300 mm	50400.030	Anfrage
Gasschlauch RVS 8 x 1/4"UEM x 400 mm	50400.040	Anfrage
Gasschlauch RVS 8 x 1/4"UEM x 800 mm	50400.080	Anfrage
Gasschlauch RVS 8 x 1/4"UEM x 1000 mm	50400.100	Anfrage
Gasschlauch RVS 8 x 1/4"UEM x 1500 mm	50400.150	Anfrage
Gasschlauch bds. 1/4"UEM x 800 mm	50410.080	Anfrage
Gasschlauch bds. 1/4"UEM x 1000 mm	50410.100	Anfrage
Gasschlauch bds. 1/4"UEM x 1500 mm	50410.150	Anfrage
Gasschlauch bds. 1/4"UEM x 2000 mm	50410.200	Anfrage
Gasschlauch bds. 1/4"UEM x 3000 mm	50410.300	Anfrage

Camping – Gasdruckregler



für Kleinflaschen bis 11 kg, Ausgangsdruck auf 50 mbar fest eingestellt.

Camping - Gasdruckregler 1,5 kg/h, 50 mbar, KF x 1/4" lks. a.	50001.100	2,60 €
Camping - Gasdruckregler 1,0 kg/h, 50 mbar, Kombi x 1/4" lks. a.	50001.200	2,60 €



Sicherheitsflachenventil

Flaschenventil mit eingebautem Sicherheitsventil zum Anschluss an blaue Camping – Gas – Flaschen.

50010.100 3,90€



Gasmengenventil

Gasmengenventil zur stufenlosen Regelung der Gaszufuhr. Anschlüsse: 1/4"UEM x 1/4"lks.a.

50020.100 1,90€



Doppel – Gasmengenventil

Doppel-Gasmengenventil zur stufenlosen Regelung der Gaszufuhr und zum gleichzeitigen Anschluss von zwei Verbrauchern an einem Regler.

50020.200 2,70€

Anschlüsse: 1/4"UEM x 2-fach 1/4"lks.a.



Schnellschlussabsperrentil

Absperrventil zum schnellen Schließen der Gaszufuhr.

Schnellschlussabsperrentil bds. RVS 8	50030.100	4,90€
Schnellschlussabsperrentil bds. RVS 10	50030.101	5,90€

Geschäftsführer:

Ibrahim Ok

Steuer-Nr. 257/256/50009

Anschrift:

Floßhafenstr. 30

97199 Ochsenfurt

Ust-Id-Nr. DE 229419854

Telefon:

0 93 31 / 87 20 - 0

Telefax:

0 93 31 / 87 20 - 30

Bankverbindung:

Sparkasse Mainfranken Ochsenfurt

Kto.-Nr. 437 583 82 - BLZ 790 500 00

e-mail: kontakt@gebruederok.de



Sicherheitskupplungsventil

Ventil mit Sicherheitskupplung zum Anschluss von Verbrauchern an Flüssiggasleitungen. Wenn kein Gasschlauch angeschlossen ist, lässt sich das Absperrventil nicht öffnen. Gasausgang ist geschlossen! Nur bei angeschlossenem Gasschlauch lässt sich das Absperrventil öffnen. Die Schlauchverbindung ist nur bei geschlossenem Ventil lösbar.

50040.100 6,50€

Sicherheitskupplungsventil RVS 8 x Steckkupplung



Schnellschluss – Umschaltventil

Zentrale Ölversorgung (ZÖV), Betriebsdruck max. 6 bar

Schnellschluß-Umschaltventil 8 x 8 x 8mm
Schnellschluß-Umschaltventil 10 x 10 x 10mm

40600.008 16,80€
40600.010 18,90€

4 Heizstrahler



Infrarot-Heizstrahler mit Standfuß

Robuster Camping-Heizstrahler mit Keramikbrenner.

Strahler komplett mit
- Standfuß und
- Anschlusschlauch bds. R 1/4" links UEM x 1500 mm.

50800.200 12,50€



Infrarot-Heizstrahler mit Wandhalterung

Infrarot Strahlerkopf mit Reflektor aus Aluminium für die Montage an der Wand. 3Strahler komplett mit

- Wandhalterung,
- Druckminderer 50 mbar
- Anschlusschlauch bds. R 1/4" links UEM x 1500 mm.

50300.800 18,50€

Geschäftsführer:

Ibrahim Ok

Steuer-Nr. 257/256/50009

Anschrift:

Floßhafenstr. 30

97199 Ochsenfurt

Ust-Id-Nr. DE 229419854

Telefon:

0 93 31 / 87 20 - 0

Telefax:

0 93 31 / 87 20 - 30

Bankverbindung:

Sparkasse Mainfranken Ochsenfurt

Kto.-Nr. 437 583 82 - BLZ 790 500 00

e-mail: kontakt@gebruederok.de

5 Heizungsarmaturen



Prüfbrenner R1/2"

Gehäuse aus Messing, zündsicher, zur Entlüftung der Gasregelstrecke

30020.000 8,00€

Prüfbrenner R1/2"



Prüfstutzen 1/4"

Prüfstutzen aus Messing mit O-Ring

30021.000 1,60€

Prüfstutzen 1/4"



Heizungsmanometer

Druckmessgerät für geschlossene Heizungsanlagen mit grüner Fahne und roten Stellzeiger. D = 63 mm, Anzeigenbereich 0 - 4 bar, andere Druckbereiche auf Anfrage.

Heizungsmanometer radial (unten) G 3/8"a.
Heizungsmanometer axial (hinten) G 3/8"a.

30007.100 2,80€
30007.200 2,80€

Kesselgruppe



Kesselgruppe für geschlossene Heizungsanlagen nach DIN 4751 für Leistungen bis 50 KW bzw. 45.000 Kcal/h. Konsole aus massivem Messingguss. Zwangsluftführung zum automatischen Schnellentlüfter mit Absperrventil. Komplett ausgerüstet mit:
- automatischem Schnellentlüfter mit Absperrventil 3/8" - Membran-Sicherheitsventil 1/2" x 3/4", 3 bar

- Heizungsmanometer mit grüner Fahne, 0-2,5 / 4 bar mit automatischem Absperrventil 1/4" Unterer Anschluss 1" Innengewinde

30015.100 12,80€

Wahlweise mit Isolierung nach DIN 4102-
B2Kesselgruppe Messing mit Isolierung

Geschäftsführer:

Ibrahim Ok

Steuer-Nr. 257/256/50009

Anschrift:

Floßhafenstr. 30

97199 Ochsenfurt

Ust-Id-Nr. DE 229419854

Telefon:

0 93 31 / 87 20 - 0

Telefax:

0 93 31 / 87 20 - 30

Bankverbindung:

Sparkasse Mainfranken Ochsenfurt

Kto.-Nr. 437 583 82 - BLZ 790 500 00

e-mail: kontakt@gebruederok.de

6 Öltank- u. Ölfeuerungsanlagenzubehör



Tank-Inhaltsanzeiger mechanisch

40150.100 4,80€

Tankinhaltsanzeiger mechanisch 1 1/2" a –
einstellbar von 0 - 200 cm Tankhöhe



Pumpenprüfkoffer

Ausführung im Kst.-Koffer mit Kst.-Einlage
bestehend aus:
Manometer 0 - 25 bar 1/4" D=63

Vakuummeter -1 - 0 bar 1/4" D=63
Enlüftungsarmatur 1/8" mit
Absperrung Red.-Stück 1/4" i x 1/8" a 28mm lang
Manometerverl.-Red.-Stück 1/4" i x 1/8" a 55mm
lang

-Pumpenprüfkoffer trocken komplett	40040.000	17,50€
-Pumpenprüfkoffer komplett mit Glycerin- Armaturen	40041.000	23,80€



Enlüftungsarmatur

Zum Einschrauben in die Brennerpumpe. Mit der
Enlüftungsarmatur kann gleichzeitig eine
Druckmessung und die Entlüftung der
Ölbrennerpumpe durchgeführt werden. Mit
Absperrung und Manometeranschluss
R 1/8"

40042.000 3,50€



Düsenkoffer aus Kunststoff

40045.000 3,50€

Düsenkoffer aus Kunststoff, Farbe blau, für 44
Ölbrennerdüsen

Geschäftsführer:

Ibrahim Ok

Steuer-Nr. 257/256/50009

Anschrift:

Floßhafenstr. 30

97199 Ochsenfurt

Ust-Id-Nr. DE 229419854

Telefon:

0 93 31 / 87 20 - 0

Telefax:

0 93 31 / 87 20 - 30

Bankverbindung:

Sparkasse Mainfranken Ochsenfurt

Kto.-Nr. 437 583 82 - BLZ 790 500 00

e-mail: kontakt@gebruederok.de

7 Prüfpumpen

Prüfpumpe OK 50



Präzisions-Prüfpumpe zur exakten und schnellen Druckprüfung bzw. Dichtheitsprüfung von Rohrleitungssystemen und Behältern in der Sanitär- und Heizungstechnik, bei Pressluft-, Dampf- und Kühlsystemen, Ölinstallationen, Sprinklerinstallationen, im Kessel- und Druckbehälterbau, ideal zum Befüllen von Solaranlagen.

40060.100 55.00€

Prüf- und Druckbereich:
0 - 50 bar 1 bar Teilung
0 - 726 psi 20 psi-Teilung
0 - 5 Mpa 0,1 Mpa-Teilung

Behältervolumen: 12 l

Saugvolumen: ca. 45 ml/Hub
Abmessungen: 720 x 170 x 260mm
Anschluss: R 1/2"

Kondensatpumpe OK-CP12



Automatisch arbeitende Hebeanlage für Kondenswasser aus Brennwertkesseln, Klimaanlage, Kühlgeräten, Luftentfeuchtern oder vergleichbaren Anlagen. Die entsprechenden Vorschriften zur Ableitung in die Kanalisation sind zu beachten. Falls erforderlich ist eine Neutralisationsanlage vorzuschalten. In trockenen Räumen (frostsicher + Lufttemperatur nicht höher als 60°C) an der Wandunterhalb des Kondensatzuführungsablaufs zu montieren.

40110.000 45.00€

Versorgungsspannung	100 -40
Frequenz	50 / 60 Hz
Anschlussleistung	P 10 Watt
Stromaufnahme	0, – 0,1 A
Max. Förderhöhe	4,3 m
Max. Förderleistung	300 l/h
Säurebeständigkeit	pH oder höher
Max. Medientemperatur	+ 60° C
Min. Umgebungstemperatur	nicht gefrierend
Tankvolumen	1,8 l
Verpackungsmaße	180x140x300 mm
Verpackungsgewicht	2,8 kg

Technischer Änderungen aufgrund von Produktänderungen vorbehalten

Geschäftsführer:

Ibrahim Ok

Steuer-Nr. 257/256/50009

Anschrift:

Floßhafenstr. 30

97199 Ochsenfurt

Ust-Id-Nr. DE 229419854

Telefon:

0 93 31 / 87 20 - 0

Telefax:

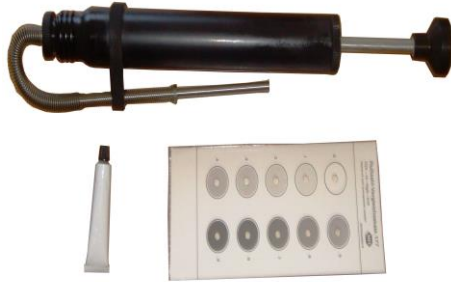
0 93 31 / 87 20 - 30

Bankverbindung:

Sparkasse Mainfranken Ochsenfurt

Kto.-Nr. 437 583 82 - BLZ 790 500 00

e-mail: kontakt@gebruederok.de



Rußmesser

Robuste Abgaspumpe mit langer Lebensdauer. Mit TÜV-gepr. Filterpapierstreifen,

40070.100 50.00€

TÜV-gepr. Rußbildskala und Kolbengleitöl zur Wartung.
Seit vielen Jahren einsatzbewährt.

8 Pumpen

Ölansaugpumpe



Saugpumpe aus Stahl. Zum Ölsaugen vom Tank zum Brenner, dadurch kein lästiges Auffüllen der Heizölleitung mehr nötig. Vermeidet schädliches Trockenlaufen der Pumpe.

40050.100 11.50€

Saugleistung ca. 250cm² pro Hub,

Vakuum ca. 0,8 bar

Handpumpe OK-CP13 für den Installateur



Saug- und druckstarke Handpumpe zur schnellen und leichten Beseitigung von Verstopfungen im gesamten Haushaltsbereich.

40110.000 34,50€

Mit langen und kurzen Gummiadaptern für Waschbecken und WC.

Geschäftsführer:

Ibrahim Ok

Steuer-Nr. 257/256/50009

Anschrift:

Floßhafenstr. 30

97199 Ochsenfurt

Ust-Id-Nr. DE 229419854

Telefon:

0 93 31 / 87 20 - 0

Telefax:

0 93 31 / 87 20 - 30

Bankverbindung:

Sparkasse Mainfranken Ochsenfurt

Kto.-Nr. 437 583 82 - BLZ 790 500 00

e-mail: kontakt@gebruederok.de