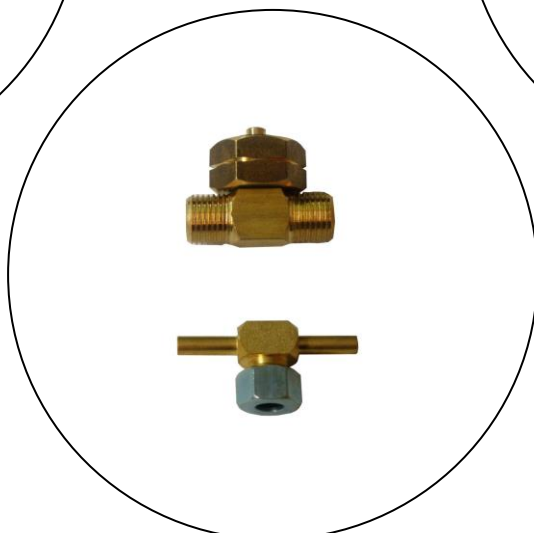
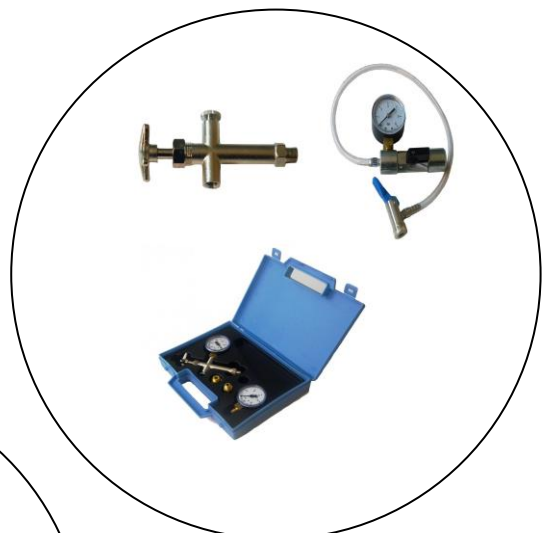
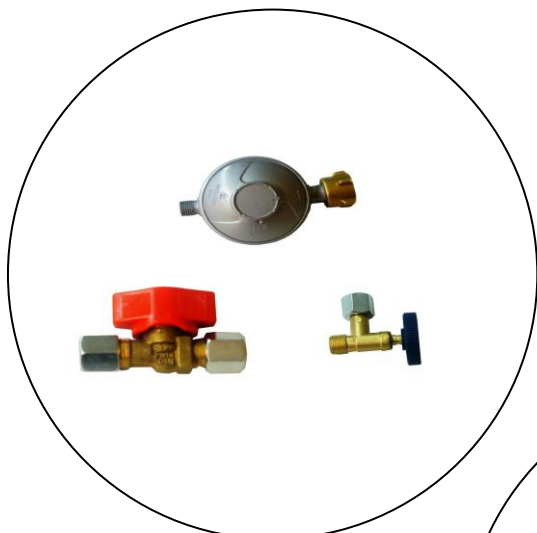


Gebr. **OK** GmbH

Montage, Fertigung und Handel
Technische Produkte für Gewerbe und Industrie



Inhaltsverzeichnis

1	Öltank- und Ölfeuerungszubehör	1
2	BrennerSet	2
3	Gasarmaturenzubehör und Gasschläuche	3
4	Heizstrahler.....	6
5	Heizungsarmaturen.....	7
6	Öltank- u. Ölfeuerungsanlagenzubehör.....	8
7	Prüfpumpen	9
8	Pumpen	10



Membran - Antiheberventil

Sicherung gegen Aushebern aus
Öllagerbehältern. Heberschutzventil nach
DIN EN 12514-2.

Betriebsmedium:

- leichtes Heizöl nach DIN 51603EL-01
- andere wassergefährdenden
nichtbrennbare und brennbare
Flüssigkeiten der Gefahrklasse AIII nach
Gutachten eines Sachverständigen nach §
22VawS.

Anschlüsse:

bds. Innengewinde G 3/8 nach Norm DIN
ISO 228-1

1 Öltank- und Ölfeuerungszubehör

Geschäftsführer:
Ibrahim Ok

Anschrift:
Floßhafenstr. 30
97199 Ochsenfurt

Steuer-Nr. 257/127/31101
Ust-Id-Nr. DE 229419854
Amtsgericht Würzburg HRB 8123

Kontakt:
Telefon:
0 93 31 / 87 20 - 0
Telefax:
0 93 31 / 87 20 - 30
E-Mail:
kontakt@gebrueder-ok.de

Bankverbindung:
Sparkasse Mainfranken Ochsenfurt
IBAN DE06 7905 0000 0043 7583 82
BIC BYLADEM1SWU



Membran-Antiheberventil Typ AHV-F - festeingestellte Höhe 1,8 m	40010.100	Auf Anfrage.
Membran-Antiheberventil Typ AHV-F - festeingestellte Höhe 3,0 m	40010.200	Auf Anfrage.
Membran-Antiheberventil Typ AHV-VE - verstellbare Höhe 0,5 - 4,0 m	40010.300	Auf Anfrage.



Gefäßfüllanschlussadapter

40085.100 Auf Anfrage.

mit Absperrventil, Manometer und
Edelstahladapter.

2 Brenner Set

Brenner Set

Brennerset zum Abbrennen,
Abdichten, Anwärmen,
Aufschweißen von
Bitumenbahnen, Auftauen,
Ausglühen, Erhitzen, Trocknen.

Brennerset bestehend aus: Druckregler 12 kg/h, 4bar fest eingestellt, 4 m Hochdruckschlauch bds. 3/8", Brennerhandgriff,	50900.050	Auf Anfrage.
---	-----------	--------------

Geschäftsführer:
Ibrahim Ok

Anschrift:
Floßhafenstr. 30
97199 Ochsenfurt

Steuer-Nr. 257/127/31101
Ust-Id-Nr. DE 229419854
Amtsgericht Würzburg HRB 8123

Kontakt:
Telefon:
0 93 31 / 87 20 - 0
Telefax:
0 93 31 / 87 20 - 30
E-Mail:
kontakt@gebrueder-ok.de

Bankverbindung:
Sparkasse Mainfranken Ochsenfurt
IBAN DE06 7905 0000 0043 7583 82
BIC BYLADEM1SWU

Montage, Fertigung und Handel
Technische Produkte für Gewerbe und Industrie

Verbindungsrohr 600mm,
Brennereinsatz D = 50 mm

Brenner Set 50



Brennereinsatz

Anschlussgewinde M20x1i
Brennereinsatz D = 50 mm

50910.050 Auf Anfrage.



Federstütze

50930.000 Auf Anfrage.

Federstütze für
Verbindungsrohre
Federstütze



3 Gasarmaturenzubehör und Gasschläuche



Verbindungsstück

50100.100 Auf Anfrage.

Verbindungsstück RST 8 x 1/4"lks.a.

Geschäftsführer:
Ibrahim Ok

Anschrift:
Flößhafenstr. 30
97199 Ochsenfurt

Steuer-Nr. 257/127/31101
Ust-Id-Nr. DE 229419854
Amtsgericht Würzburg HRB 8123

Kontakt:
Telefon:
0 93 31 / 87 20 - 0
Telefax:
0 93 31 / 87 20 - 30
E-Mail:
kontakt@gebrueder-ok.de

Bankverbindung:
Sparkasse Mainfranken Ochsenfurt
IBAN DE06 7905 0000 0043 7583 82
BIC BYLADEM1SWU



Übergangsstück

50110.100 Auf Anfrage.

Übergangsstück 1/4" UEM x RST 8 mm ML/DL
aufgezogen



Truma Zapfen T-Stück

50125.008 Auf Anfrage.
50125.010 Auf Anfrage.

Truma Zapfen T-Stück RST 8 x RVS 8 x RST 8
Truma Zapfen T-Stück RST 8 x RVS 8 x RST 10



Anschlussstück

50130.100 Auf Anfrage.

Anschlussstück für Mehrflaschenanlagen GF a.
x Kombi-UEM x GF a.



Gasschlauch

Nach DIN 4815 aus hochwertiger
Gummigewebemischung.

Gasschlauch RVS 8 x 1/4"UEM x 300 mm	50200.030	Auf Anfrage.
Gasschlauch RVS 8 x 1/4"UEM x 400 mm	50200.040	Auf Anfrage.
Gasschlauch RVS 8 x 1/4"UEM x 800 mm	50200.080	Auf Anfrage.
Gasschlauch RVS 8 x 1/4"UEM x 1000 mm	50200.100	Auf Anfrage.
Gasschlauch RVS 8 x 1/4"UEM x 1500 mm	50200.150	Auf Anfrage.



Gasschlauch

Nach DIN 4815 aus hochwertiger
Gummigewebemischung Kältebeständig bis
-30°C.

Gasschlauch RVS 8 x 1/4"UEM x 300 mm	50300.030	Auf Anfrage.
Gasschlauch RVS 8 x 1/4"UEM x 400 mm	50300.040	Auf Anfrage.
Gasschlauch RVS 8 x 1/4"UEM x 800 mm	50300.080	Auf Anfrage.
Gasschlauch RVS 8 x 1/4"UEM x 1000 mm	50300.100	Auf Anfrage.
Gasschlauch RVS 8 x 1/4"UEM x 1500 mm	50300.150	Auf Anfrage.

Gasschlauch

Aus Kunststoff.

Gasschlauch RVS 8 x 1/4"UEM x 300 mm	50400.030	Auf Anfrage.
Gasschlauch RVS 8 x 1/4"UEM x 400 mm	50400.040	Auf Anfrage.
Gasschlauch RVS 8 x 1/4"UEM x 800 mm	50400.080	Auf Anfrage.
Gasschlauch RVS 8 x 1/4"UEM x 800 mm	50400.100	Auf Anfrage.

Geschäftsführer:
Ibrahim Ok

Anschrift:
Flößhafenstr. 30
97199 Ochsenfurt

Steuer-Nr. 257/127/31101
Ust-Id-Nr. DE 229419854
Amtsgericht Würzburg HRB 8123

Kontakt:
Telefon:
0 93 31 / 87 20 - 0
Telefax:
0 93 31 / 87 20 - 30
E-Mail:
kontakt@gebrueder-ok.de

Bankverbindung:
Sparkasse Mainfranken Ochsenfurt
IBAN DE06 7905 0000 0043 7583 82
BIC BYLADEM1SWU

Montage, Fertigung und Handel

Technische Produkte für Gewerbe und Industrie



Gasschlauch RVS 8 x 1/4"UEM x 1000 mm	50400.150	Auf Anfrage.
Gasschlauch RVS 8 x 1/4"UEM x 1500 mm	50410.080	Auf Anfrage.
Gasschlauch bds. 1/4"UEM x 800 mm	50410.100	Auf Anfrage.
Gasschlauch bds. 1/4"UEM x 1000 mm	50410.150	Auf Anfrage.
Gasschlauch bds. 1/4"UEM x 1500 mm	50410.200	Auf Anfrage.
Gasschlauch bds. 1/4"UEM x 2000 mm	50410.300	Auf Anfrage.
Gasschlauch bds. 1/4"UEM x 3000 mm		

Camping – Gasdruckregler



für Kleinflaschen bis 11 kg, Ausgangsdruck auf 50 mbar fest eingestellt.

Camping - Gasdruckregler 1,5 kg/h, 50 mbar, KF x 1/4" lks. a. 50001.100 Auf Anfrage.

Camping - Gasdruckregler 1,0 kg/h, 50 mbar, Kombi x 1/4" lks. a. 50001.200 Auf Anfrage.

Sicherheitsflachenventil



Flaschenventil mit eingebautem Sicherheitsventil zum Anschluss an blaue Camping – Gas – Flaschen.

50010.100 Auf Anfrage.

Gasmengenventil



Gasmengenventil zur stufenlosen Regelung der Gaszufuhr. Anschlüsse: 1/4"UEM x 1/4"lks.a.

50020.100 Auf Anfrage.

Doppel – Gasmengenventil



sdfdf

Doppel-Gasmengenventil zur stufenlosen Regelung der Gaszufuhr und zum gleichzeitigen Anschluss von zwei Verbrauchern an einem Regler.

Anschlüsse: 1/4"UEM x 2-fach 1/4"lks.a.

50020.200 Auf Anfrage.

Schnellschlussabsperrentil



Absperrventil zum schnellen Schließen der Gaszufuhr.

Schnellschlussabsperrentil bds. RVS 8
Schnellschlussabsperrentil bds. RVS 10

50030.100 Auf Anfrage.
50030.101 Auf Anfrage.

Geschäftsführer:
Ibrahim Ok

Anschrift:
Flößhafenstr. 30
97199 Ochsenfurt

Steuer-Nr. 257/127/31101
Ust-Id-Nr. DE 229419854
Amtsgericht Würzburg HRB 8123

Kontakt:
Telefon:
0 93 31 / 87 20 - 0
Telefax:
0 93 31 / 87 20 - 30
E-Mail:
kontakt@gebrueder-ok.de

Bankverbindung:
Sparkasse Mainfranken Ochsenfurt
IBAN DE06 7905 0000 0043 7583 82
BIC BYLADEM1SWU



Sicherheitskupplungsventil

Ventil mit Sicherheitskupplung zum Anschluss von Verbrauchern an Flüssiggasleitungen. Wenn kein Gasschlauch angeschlossen ist, lässt sich das Absperrventil nicht öffnen. Gasausgang ist geschlossen! Nur bei angeschlossenem Gasschlauch lässt sich das Absperrventil öffnen. Die Schlauchverbindung ist nur bei geschlossenem Ventil lösbar.

50040.100

Auf Anfrage.

Sicherheitskupplungsventil RVS 8 x Steckkupplung



Schnellschluss – Umschaltventil

Zentrale Ölversorgung (ZÖV), Betriebsdruck max. 6 bar

Schnellschluß-Umschaltventil 8 x 8 x 8mm
Schnellschluß-Umschaltventil 10 x 10 x 10mm

40600.008

40600.010

Auf Anfrage.

Auf Anfrage.

4 Heizstrahler



Infrarot-Heizstrahler mit Standfuß

Robuster Camping-Heizstrahler mit Keramikbrenner. Strahler komplett mit

- Standfuß und
- Anschlusschlauch bds. R 1/4" links UEM x 1500 mm.

50800.200

Auf Anfrage.



Infrarot-Heizstrahler mit Wandhalterung

Infrarot Strahlerkopf mit Reflektor aus Aluminium für die Montage an der Wand. 3Strahler komplett mit

- Wandhalterung,
- Druckminderer 50 mbar
- Anschlusschlauch bds. R 1/4" links UEM x 1500 mm.

50300.800

Auf Anfrage.

Geschäftsführer:
Ibrahim Ok

Anschrift:
Fleißhafenstr. 30
97199 Ochsenfurt

Steuer-Nr. 257/127/31101
Ust-Id-Nr. DE 229419854
Amtsgericht Würzburg HRB 8123

Kontakt:
Telefon:
0 93 31 / 87 20 - 0
Telefax:
0 93 31 / 87 20 - 30
E-Mail:
kontakt@gebrueder-ok.de

Bankverbindung:
Sparkasse Mainfranken Ochsenfurt
IBAN DE06 7905 0000 0043 7583 82
BIC BYLADEM1SWU

5 Heizungsarmaturen



Prüfbrenner R1/2"

Gehäuse aus Messing, zündsicher, zur Entlüftung der Gasregelstrecke

30020.000

Auf Anfrage.

Prüfbrenner R1/2"



Prüfstutzen 1/4"

Prüfstutzen aus Messing mit O-Ring

30021.000

Auf Anfrage.

Prüfstutzen 1/4"



Heizungsmanometer

Druckmessgerät für geschlossene Heizungsanlagen mit grüner Fahne und roten Stellzeiger. D = 63 mm, Anzeigenbereich 0 - 4 bar, andere Druckbereiche auf Anfrage.

Heizungsmanometer radial (unten) G 3/8"a.
Heizungsmanometer axial (hinten) G 3/8"a.

30007.100
30007.200Auf Anfrage.
Auf Anfrage.

Kesselgruppe



Kesselgruppe für geschlossene Heizungsanlagen nach DIN 4751 für Leistungen bis 50 KW bzw. 45.000 Kcal/h. Konsole aus massivem Messingguss. Zwangsluftführung zum automatischen Schnellentlüfter mit Absperrventil. Komplett ausgerüstet mit:

- automatischem Schnellentlüfter mit Absperrventil 3/8" - Membran-Sicherheitsventil 1/2" x 3/4", 3 bar

- Heizungsmanometer mit grüner Fahne, 0-2,5 / 4 bar mit automatischem Absperrventil 1/4" Unterer Anschluss 1" Innengewinde

30015.100

Auf Anfrage.

Wahlweise mit Isolierung nach DIN 4102-
B2Kesselgruppe Messing mit Isolierung

Geschäftsführer:
Ibrahim Ok

Anschrift:
Flößhafenstr. 30
97199 Ochsenfurt

Steuer-Nr. 257/127/31101
Ust-Id-Nr. DE 229419854
Amtsgericht Würzburg HRB 8123

Kontakt:
Telefon:
0 93 31 / 87 20 - 0
Telefax:
0 93 31 / 87 20 - 30
E-Mail:
kontakt@gebrueder-ok.de

Bankverbindung:
Sparkasse Mainfranken Ochsenfurt
IBAN DE06 7905 0000 0043 7583 82
BIC BYLADEM1SWU

6 Öltank- u. Ölfeuerungsanlagenzubehör



Tank-Inhaltsanzeiger mechanisch

40150.100

Auf Anfrage.

Tankinhaltsanzeiger mechanisch 1 1/2" a –
einstellbar von 0 - 200 cm Tankhöhe



Pumpenprüfkoffer

Ausführung im Kst.-Koffer mit Kst.-Einlage
bestehend aus:
Manometer 0 - 25 bar 1/4" D=63

Vakuummeter -1 - 0 bar 1/4" D=63
Enlüftungsarmatur 1/8" mit
Absperrung Red.-Stück 1/4"i x 1/8" a 28mm lang
Manometerverl.-Red.-Stück 1/4"i x 1/8" a 55mm
lang

-Pumpenprüfkoffer trocken komplett
-Pumpenprüfkoffer komplett mit Glycerin-
Armaturen

40040.000
40041.000Auf Anfrage.
Auf Anfrage.

Entlüftungsarmatur

Zum Einschrauben in die Brennerpumpe. Mit der
Entlüftungsarmatur kann gleichzeitig eine
Druckmessung und die Entlüftung der
Ölbrennerpumpe durchgeführt werden. Mit
Absperrung und Manometeranschluss
R 1/8"

40042.000

Auf Anfrage.

Düsenkoffer aus Kunststoff

40045.000

Auf Anfrage.

Düsenkoffer aus Kunststoff, Farbe blau, für 44

Geschäftsführer:
Ibrahim Ok

Anschrift:
Floßhafenstr. 30
97199 Ochsenfurt

Steuer-Nr. 257/127/31101
Ust-Id-Nr. DE 229419854
Amtsgericht Würzburg HRB 8123

Kontakt:
Telefon:
0 93 31 / 87 20 - 0
Telefax:
0 93 31 / 87 20 - 30
E-Mail:
kontakt@gebrueder-ok.de

Bankverbindung:
Sparkasse Mainfranken Ochsenfurt
IBAN DE06 7905 0000 0043 7583 82
BIC BYLADEM1SWU

Ölbrennerdüsen



7 Prüfpumpen

Prüfpumpe OK 50

Präzisions-Prüfpumpe zur exakten und schnellen Druckprüfung bzw. Dichtheitsprüfung von Rohrleitungssystemen und Behältern in der Sanitär- und Heizungstechnik, bei Pressluft-, Dampf- und Kühlsystemen, Ölinstallationen, Sprinklerinstallationen, im Kessel- und Druckbehälterbau, ideal zum Befüllen von Solaranlagen.

40060.100

Auf Anfrage.



Prüf- und Druckbereich:
0 - 50 bar 1 bar Teilung
0 - 726 psi 20 psi-Teilung
0 - 5 Mpa 0,1 Mpa-Teilung

Behältervolumen: 12 l

Saugvolumen: ca. 45 ml/Hub
Abmessungen: 720 x 170 x 260mm
Anschluss: R 1/2"

Kondensatpumpe OK-CP12

Automatisch arbeitende Hebeanlage für Kondenswasser aus Brennwertkesseln, Klimaanlage, Kühlgeräten, Luftentfeuchern oder vergleichbaren Anlagen. Die entsprechenden Vorschriften zur Ableitung in die Kanalisation sind zu beachten. Falls erforderlich ist eine Neutralisationsanlage vorzuschalten. In trockenen Räumen (frostsicher + Lufttemperatur nicht höher als 60°C) an

Geschäftsführer:
Ibrahim Ok

Anschrift:
Floßhafenstr. 30
97199 Ochsenfurt

Steuer-Nr. 257/127/31101
Ust-Id-Nr. DE 229419854
Amtsgericht Würzburg HRB 8123

Kontakt:
Telefon:
0 93 31 / 87 20 - 0
Telefax:
0 93 31 / 87 20 - 30
E-Mail:
kontakt@gebrueder-ok.de

Bankverbindung:
Sparkasse Mainfranken Ochsenfurt
IBAN DE06 7905 0000 0043 7583 82
BIC BYLADEM1SWU

Montage, Fertigung und Handel

Technische Produkte für Gewerbe und Industrie

der Wandunterhalb des
Kondensatzführungsablaufs zu
montieren.

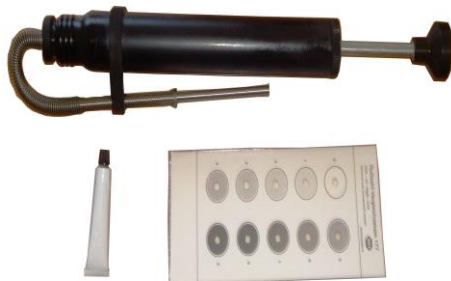
40110.000

Auf Anfrage.



Versorgungsspannung	100 -40
Frequenz	50 / 60 Hz
Anschlussleistung	P 10 Watt
Stromaufnahme	0, – 0,1 A
Max. Förderhöhe	4,3 m
Max. Förderleistung	300 l/h
Säurebeständigkeit	pH oder höher
Max. Medientemperatur	+ 60° C
Min. Umgebungstemperatur	nicht gefrierend
Tankvolumen	1,8 l
Verpackungsmaße	180x140x300 mm
Verpackungsgewicht	2,8 kg

Technischer Änderungen aufgrund von
Produktänderungen vorbehalten



Rußmesser

Robuste Abgaspumpe mit langer
Lebensdauer. Mit TÜV-gepr.
Filterpapierstreifen,

40070.100

Auf Anfrage.

TÜV-gepr. Rußbildskala und Kolbengleitöl
zur Wartung.
Seit vielen Jahren einsatzbewährt.

8 Pumpen

Ölansaugpumpe



Saugpumpe aus Stahl. Zum Ölansaugen
vom Tank zum Brenner, dadurch kein
lästiges Auffüllen der Heizölleitung mehr
nötig. Vermeidet schädliches Trockenlaufen
der Pumpe.

40050.100

Auf Anfrage.

Saugleistung ca. 250cm² pro Hub,

Vakuum ca. 0,8 bar

Handpumpe OK-CP13 für den Installateur



Saug- und druckstarke Handpumpe zur
schnellen und leichten Beseitigung von
Verstopfungen im gesamten
Haushaltsbereich.

40110.000

Auf Anfrage.

Mit langen und kurzen Gummiadaptern für

Geschäftsführer:
Ibrahim Ok

Anschrift:
Floßhafenstr. 30
97199 Ochsenfurt

Steuer-Nr. 257/127/31101
Ust-Id-Nr. DE 229419854
Amtsgericht Würzburg HRB 8123

Kontakt:
Telefon:
0 93 31 / 87 20 - 0
Telefax:
0 93 31 / 87 20 - 30
E-Mail:
kontakt@gebrueder-ok.de

Bankverbindung:
Sparkasse Mainfranken Ochsenfurt
IBAN DE06 7905 0000 0043 7583 82
BIC BYLADEM1SWU

Gebr. OK GmbH

Montage, Fertigung und Handel
Technische Produkte für Gewerbe und Industrie

Waschbecken und WC.

Geschäftsführer:
Ibrahim Ok

Anschrift:
Floßhafenstr. 30
97199 Ochsenfurt

Steuer-Nr. 257/127/31101
Ust-Id-Nr. DE 229419854
Amtsgericht Würzburg HRB 8123

Kontakt:
Telefon:
0 93 31 / 87 20 - 0
Telefax:
0 93 31 / 87 20 - 30
E-Mail:
kontakt@gebrueder-ok.de

Bankverbindung:
Sparkasse Mainfranken Ochsenfurt
IBAN DE06 7905 0000 0043 7583 82
BIC BYLADEM1SWU